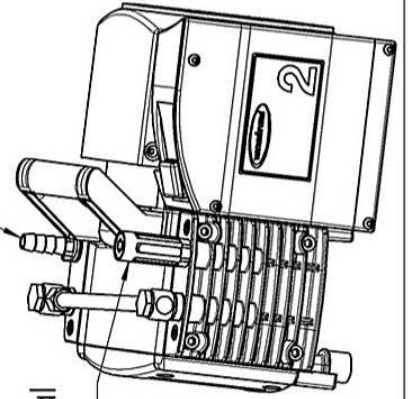


IN - Schlauchwelle DN10/
IN - Hose nozle DN10

OUT - Schalldämpfer Optional
OUT - Optional Silencer



Maßblatt / Dimensions
MZ 2 NT

Alle Maße in mm
Technische Änderung vorbehalten
All dimensions in mm
Technical data are subject to change
without notice

VACUUBRAND®

10000018724-000-02